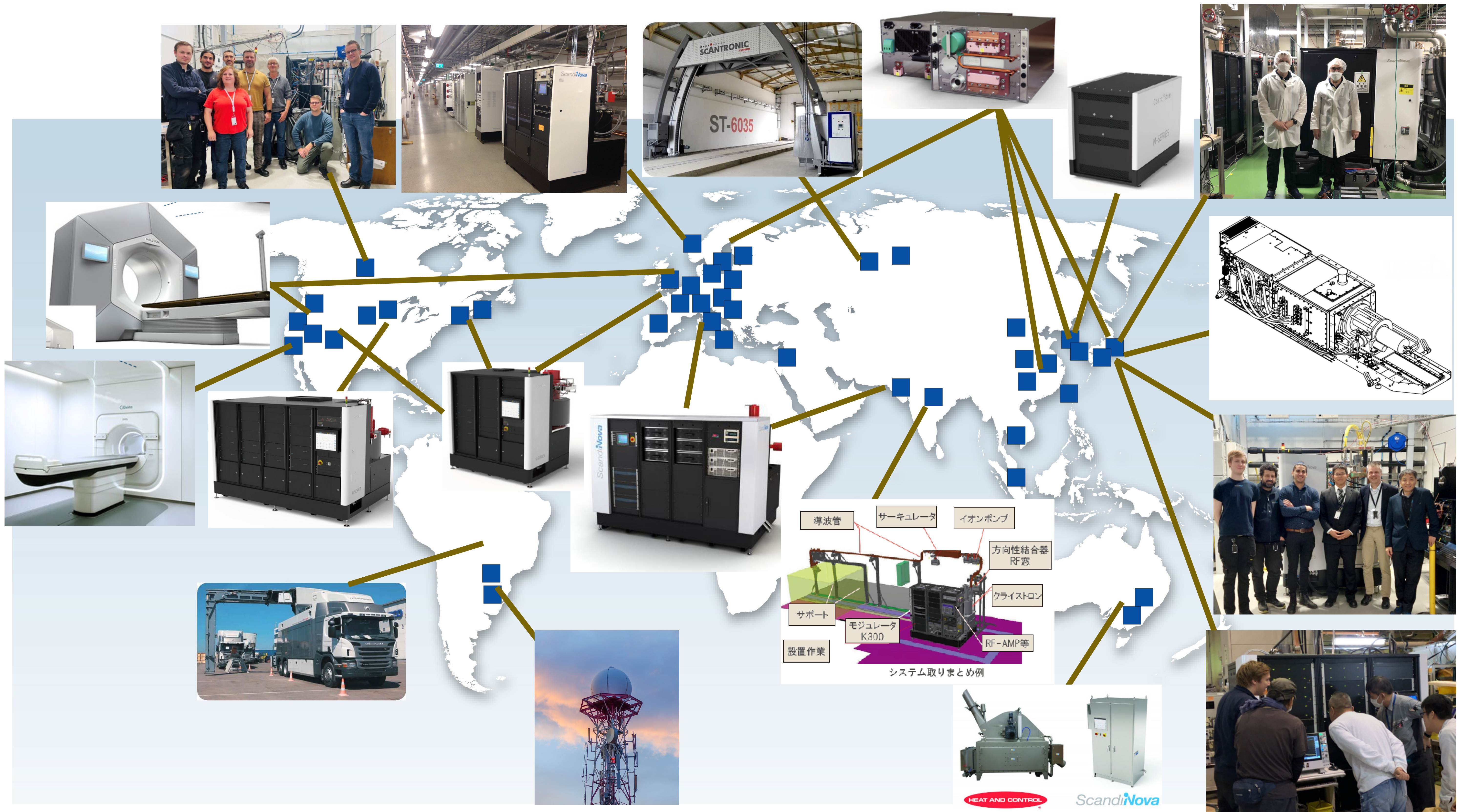


「ScandiNova pulsed modulator for accelerator field in the world」

○湯城 磨 #A)、ミカエル リンドホルム A,B)

A, スカンジノバ・システムズ株式会社、 B, ScandiNova Systems AB

はじめに
 ScandiNova Systems AB was founded in 2001 by a group of elite individuals who broke away from their predecessor Scanditronics and set out to develop a new concept of klystron/magnetron modulators. As a manufacturer of large-scale scientific accelerators, medical radiation therapy equipment, and consumer pulse power supplies, our company has a track record of many applications. In this presentation, we will introduce the history of ScandiNova, which focuses on accelerators for scientific and medical applications, and the excellence of its technological capabilities, as well as an overview of ScandiNova group companies.

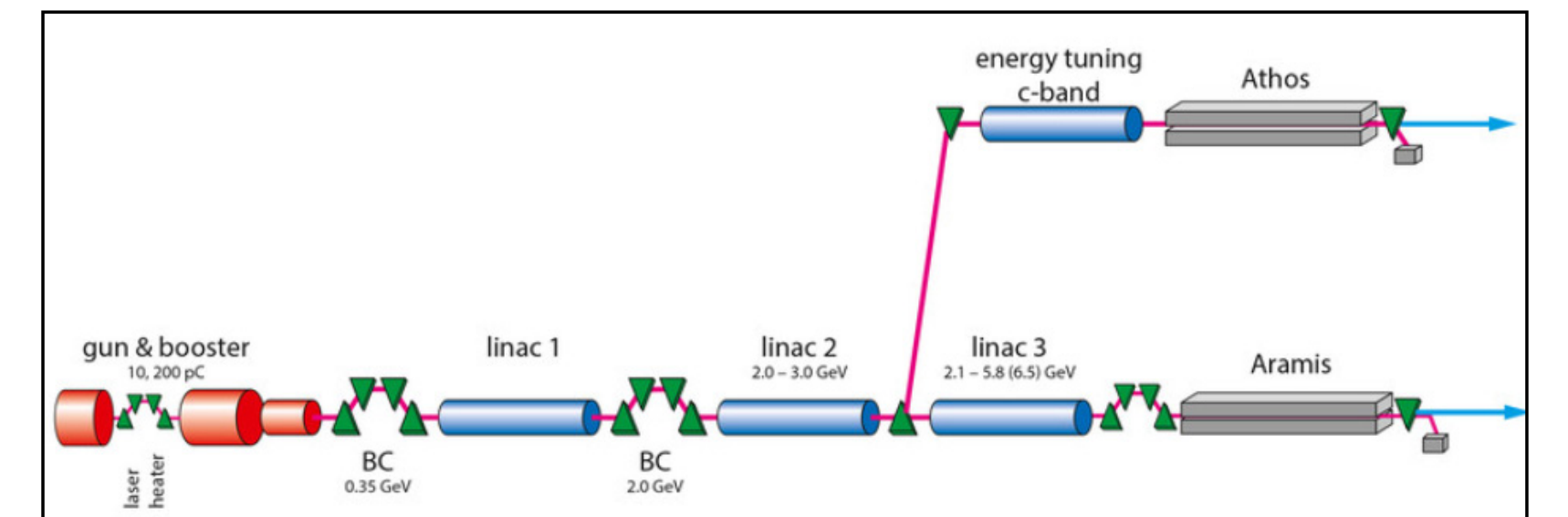


MAX-IV 加速器の実例 (Lund/Sweden) @2013

スカンジノバ・システムズのモジュレータ K300 は、MAX-IV 計画にも参加。クライストロンを含む RF ユニットとして入札にかけられ、RF 性能までを担保した契約で採用された。3GeV ライナック部に計 20 式のモジュレータ K300 とクライストロン系統がスカンジノバが責任機関として最終調整までを実施した。
 [契約性能] (RF) 38MW, 18kW, 4.5usec, 100pps (モジュレータ) 300kV/350A, +/-1% (平坦度), 100PPM (安定度)

SwissFEL 加速器の実例 (Villigen PSI/Switzerland) @2018

スカンジノバ・システムズは、スイスの PSI の FEL 施設向けに 13 式のモジュレータを納入した。最終調整では、RF の性能確認までを実施。モジュレータメーカーとして、RF までの性能を担保した。
 最高性能 : パルス平坦度 0.72%、パルス安定度 8 ppm/10pps 時
 13 台平均 : パルス平坦度 1.34%、パルス安定度 13 ppm/100pps 時

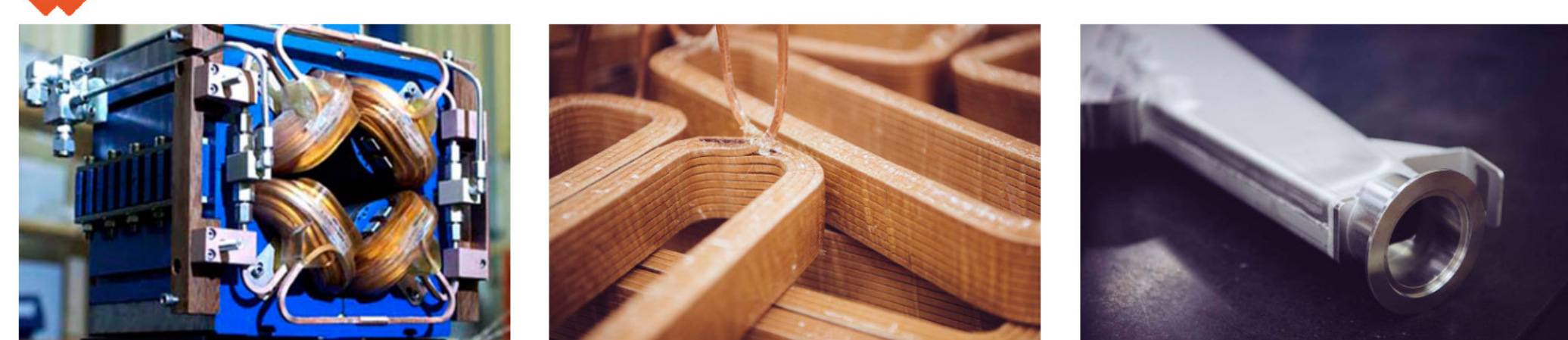


スカンジノバ・システムズのグループカを結集

共通のフィールドで世界的に業界を牽引している 3 社をグループ会社に加え、スカンジノバが 25 年を超える年月で独自に培ってきたノウハウと、これら 3 社が持つ新たなテクノロジーを融合・発展させ、医療・科学技術及び民生の分野で世界最高の製品と高い品質・サービスをお届けします。



SCANDITRONIX



マグネット

コイル

周辺機器

4 象限バイポーラ電源
 傾斜磁場電源、マグネット電源



広帯域アンプ、
 パワーアンプ、デジタル TV 用アンプ

